

# hitmark

## Drukarka Ink jet RX2



# HITACHI



### **NIEZAWODNA PRECYZYJNA INTUICYJNA**

Od 40 lat firma Hitachi rozwija i produkuje wysokiej klasy drukarki atramentowe, wykorzystując sprawdzoną oraz rozpowszechnioną w przemyśle technologię stałego strumienia atramentu (Continuous Ink Jet – CIJ).

Większe prędkości, coraz bardziej zróżnicowane powierzchnie oraz potrzeba tworzenia rozwiązań przyjaznych środowisku stanowią siłę napędową dla rozwoju technologii zastosowanych w naszych wiodących na rynku drukarkach CIJ. Wiedza oraz doświadczenie płynące z instalacji ponad 100.000 urządzeń na całym świecie, przyczyniły się do wprowadzenia na rynek naszej najnowszej serii RX2.

## PRZYJAZNA W OBSŁUDZE

Intuicyjny 10,4-calowy panel dotykowy TFT-LCD

Klasa szczelności IP 55

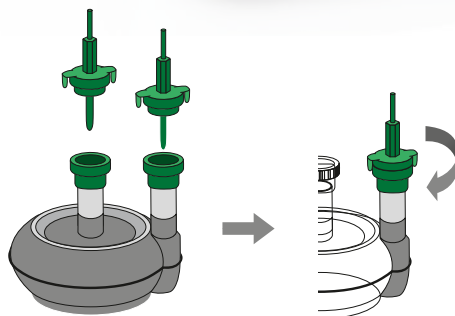
Gniazdo USB

Wydajny system wkładów atramentowych

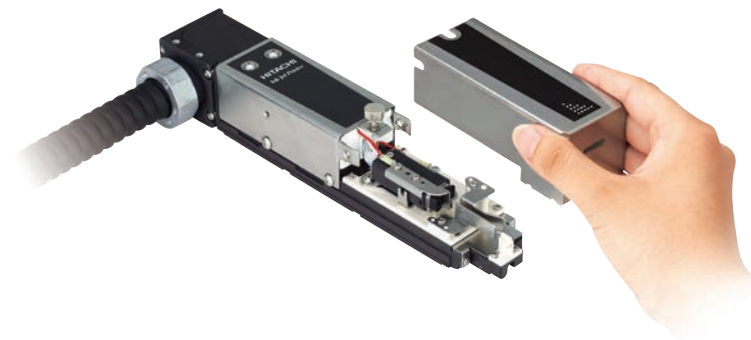
Łatwa wymiana filtra atramentu

4-metrowe, elastyczne przyłącze głowicy drukującej

System „szybkozłączy”



## WYSOKA NIEZAWODNOŚĆ



mechanizm zmiany kąta przyłączenia (na wprost /90°)

Wszystkie elementy kluczowe dla funkcjonalności drukarki RX2 są produkowane przez Hitachi, co wpływa na jej wysoką jakość, bezawaryjność oraz najlepszy stosunek jakości do ceny produktu. Aluminiowa głowica drukująca została specjalnie zaprojektowana do pracy w wyjątkowo trudnych warunkach zewnętrznych, co ułatwia jej czyszczenie i konserwację oraz zapewnia długotrwałe bezawaryjne działanie urządzenia.

小 0123456789ABCDEF

大 012345



## ZASTOSOWANIE

Technologicznie zaawansowana drukarka RX2 posiada szeroki wachlarz zastosowań. Urządzenie drukuje daty przydatności do spożycia, loga, kody kreskowe, numery partii oraz kody Data Matrix. Hitachi RX2 jest idealnym rozwiązaniem nie tylko w standardowych zastosowaniach, ale również przy wysoce skomplikowanych przedsięwzięciach.

## INTUICYJNOŚĆ

Seria RX oferuje intuicyjną oraz wygodną obsługę urządzenia dzięki 10.4-calowemu kolorowemu panelowi dotykowemu TFT-LCD. Wszystkie funkcje drukarki są przedstawione za pomocą ikon aby sterowanie było jeszcze prostsze.



## WSPÓŁPRACA Z LINIĄ PRODUKCYJNĄ

RX2 łatwo integruje się z istniejącymi liniami produkcyjnymi oraz siecią. Aby sprostać oczekiwaniom naszych klientów, głowica drukująca została wyposażona w mechanizm zmiany kąta przyłączenia (na wprost/90°). Obudowa ze stali nierdzewnej, o podwyższonym stopniu szczelności (IP55) oraz standardowy interfejs użytkownika są cechami charakterystycznymi drukarek CIJ marki Hitachi.

## OSZCZĘDNOŚĆ

Wydajny system wkładów atramentowych oraz bardzo niskie koszty eksploatacji minimalizują całkowity koszt utrzymania urządzenia. System „szybkozłączny” zastosowany w głównym filtrze atramentu pozwala na bezproblemową wymianę materiałów eksploatacyjnych przez klienta bez użycia narzędzi. Drukarki CIJ Hitachi są znane również z długich okresów międzyprzebiegów.

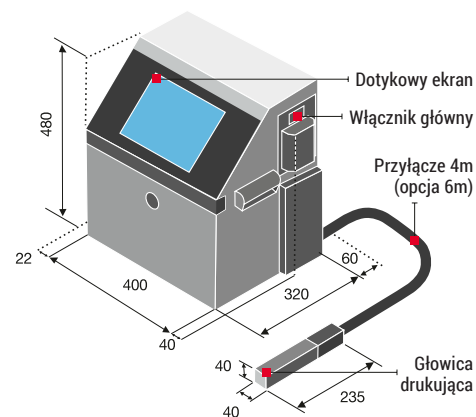
## SPECYFIKACJA

Parametr		RX2-SD160W	
Rozmiar dyszy		65 µm	
Maksymalna ilość linii		do 3 linii (opcja: do 5 linii)	
Maksymalna ilość drukowanych znaków		do 120 znaków (opcja: do 1000 znaków)	
Liczba linii		Standard	Opcja
Czcionka	4 × 5	-	do 5
	5 × 5	1-3	do 5
	5 × 7(8), 9 × 7(8)	1-3	do 4
	7 × 10	1-3	-
	11 × 11	1-2 (chiński)	-
	10 × 12	2	-
	12 × 16	1	do 2
	18 × 24	1	-
	24 × 32	-	1
Wysokość wydruku		2-10 mm / 0.08-0.39 cali	
Maksymalna prędkość druku (zn/s)		do 1148 (opcja: do 2296)	
(czcionka 5 × 5, odstęp 1, 1 linia)		Code39, ITF, NW-7, EAN-13, EAN-8, UPC-A, UPC-E, code128 / EAN-128, EAN-13 Add-On 5, GS-1 DataBar	
Kody kreskowe		Opcja: data matrix (alfabet: 49 znaków / 98 cyfr), QR code, Micro QR code	
Kody 2D		48 wiadomości (opcja: do 2000 wiadomości (zależne od zawartości danych))	
Pojemność pamięci		RS-232C do 115 200 bps (opcja: Ethernet)	
Komunikacja		IP 55	
Stopień ochrony		code39, ITF, NW-7, EAN-13, EAN-8, UPC-A, UPC-E, code128 / EAN-128, GS-1 DataBar	
Interfejs użytkownika		Wyświetlacz: TFT LCD (10.4" kolorowy), podświetlany, WYSIWYG; Wprowadzanie danych: ekran dotykowy z potwierdzeniem dźwiękowym	
Dwujęzyczny interfejs (języki do wyboru)		angielski, tajski, wietnamski, niemiecki, francuski, holenderski, włoski, hiszpański, portugalski, szwedzki, duński, grecki, rosyjski, czeski, polski, arabski, serbski, turecki, węgierski, bułgarski, kataloński, rumuński, fiński, norweski, słoweński – Opcja: japoński, chiński, koreański	
Znaki standardowe		Alfanumeryczne (A-Z, a-z, 0-9), symbole (27), spacja: razem 90	
Ilość Logo		W każdym rozmiarze matrycy do 200	
Funkcje druku		Kalendarz, licznik, różne czcionki, blokada hasłem	
Sygnały wejściowe		Detekcja produktu, stop druku, detekcja prędkości, druk odwrócony, zewnętrzne sterowanie (druk, stop, wysokie napięcie wł./wyl., reset), NPN/PNP	
Sygnały wyjściowe		Gotowy do druku, ostrzeżenie (NPN), błąd, druk trwa lub druk ukończony, online (NPN/PNP)	
Pamięć zewnętrzna		Poprzez USB	
Długość przyłącza głowicy/kąt		4 m (na wprost / 90°) (RX-SD160W-6M = 6 m przyłącza głowicy)	
Temperatura pracy		0-45°C / 32-113°F (JP-K69 Ink)	
Wilgotność pracy		30-90% R.H. (bez kondensacji)	
Zasilanie (Automatyczny wybór napięcia)		AC100-120 / 220-240 V ± 10% 50/60 Hz 150 VA (AC Inlet)	
Certyfikaty		CE, UL, cUL, C-Tick, FCC, ICES	
Wymiary (szerokość × głębokość × wysokość)		400 × 320 × 480 mm	
Przybliżona waga		25 kg	

Opcje: podłączenie skanera kodów kreskowych, specjalne funkcje komunikacyjne, dodatkowa sygnalizacja zewnętrzna.

- Hitachi Industrial Equipment Systems Co. Ltd. (Hitachi) nie ponosi żadnej odpowiedzialności za jakiegokolwiek straty bezpośrednie i pośrednie wynikające z nieprawidłowego działania drukarek.
- Ze względu na ciągłe unowocześnianie swoich produktów Hitachi zastrzega prawo zmiany specyfikacji bez podania uprzedniej informacji.

## WYMIARY URZĄDZENIA (mm)



## SERWIS HITACHI

Nawet najwyższej jakości drukarki wymagają profesjonalnej instalacji, serwisu oraz konserwacji. Dzięki rozbudowanej sieci ponad 110 partnerów Hitachi na całym świecie, wykwalifikowana i efektywna kadra techniczna jest zawsze blisko swoich Klientów.

## CERTYFIKATY



Numer rejestracji: JACO-EC99J2009

Data rejestracji: 22 lipca, 1996

The Marking and Hoist Systems of Hitachi Industrial Equipment Systems Co., Ltd. otrzymał certyfikat ISO 14001, międzynarodową normę dla systemów zarządzania środowiskowego.



Numer rejestracji: JQA-QMA12087

Data rejestracji: 1 kwietnia, 2005

The Marking and Hoist Systems of Hitachi Industrial Equipment Systems Co., Ltd. otrzymał międzynarodowy certyfikat ISO 9001 dla zapewnienia jakości (the hoist motor block), który został przedstawiony w niniejszym folderze.

# hitmark

Hitmark Sp. z o.o.

ul. Świetlicowa 7/9

05-520 Konstancin-Jeziorna

TEL +48 22 754 10 13

FAX +48 22 754 10 14

NIP 123 10 57 785

SERWIS +48 604 262 200

WWW.HITMARK.PL